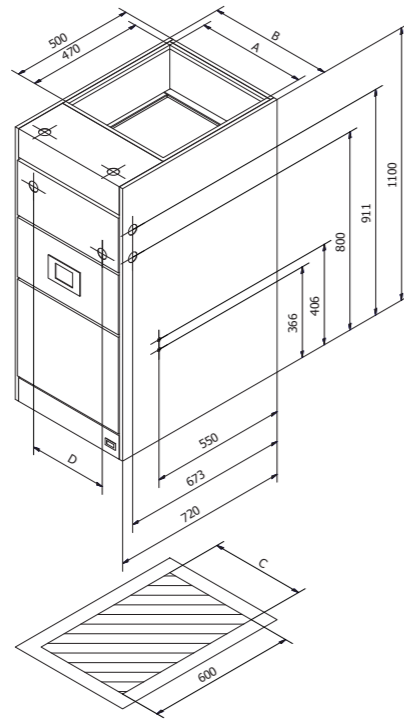


## Technische eigenschappen MC-EE



Technische gegevens MC-EE			20	30	40
Nominaal luchtdebiet		m <sup>3</sup> /h	1500	2250	3000
Vermogen	75/65-20° EN442	kW	20,0	30,0	40,0
Waterzijdig drukverlies		kPa	3,51	3,81	4,61
Waterdebiet		l/s	0,50	0,74	0,98
Ventilatortype		DDec	9/7	10/8	10/10
Motorvermogen		Watt	376	550	736
Afmetingen		mm			
Hoogte			1100	1100	1100
Breedte B			400	500	600
Diepte			720	720	720
Gewicht		kg	68	78	88



Voor meer informatie kunt u terecht bij uw installateur



Air Service Center bvba.  
 Nieuwlandlaan 48 - I.Z. Aarschot B-510  
 3200 Aarschot  
 Tel. 016-550 540 - Fax. 016-490 540  
[Info@AirService.be](mailto:Info@AirService.be) - [www.AirService.be](http://www.AirService.be)

Gespecialiseerd in:  
 Luchtverwarming - Ventilatie - Airconditioning - Warmtepomp

# Snel de gewenste temperatuur, en steeds zuivere lucht in huis

Hoogwaardige materialen, een ruim bemeten warmtewisselaar met 6 rijen, en een performante elektronische regeling. Het resultaat is de MC-EE, een toestel dat uitblinkt door installatiegemak en een fluisterstille werking. Een uiterst duurzaam toestel, gebruiksvriendelijk, betrouwbaar en eenvoudig te onderhouden.

## Hoog rendement

De MC-EE is een indirect gestookte luchtverwarmer die wordt toegepast in combinatie met een CV-ketel, stadsverwarming of een warmtepomp met water als energiedrager. Het hart van het toestel is de ruim bemeten warmtewisselaar met 6 rijen. Door 6 rijen toe te passen, kan het toestel ook bij lagere watertemperaturen een hoge uitblaas-temperatuur bereiken.

Het toestel is dus bij uitstek geschikt om gebruikt te worden met moderne condenserende ketels met glijdende watertemperaturen. En dit is belangrijk, want hoe lager de watertemperatuur, hoe hoger het rendement van de CV-ketel die de MC-EE bestuurt. En hoe hoger het rendement, hoe minder u verbruikt!

## Modulerende ventilator

De MC-EE is een modulerend toestel. De elektronische regelaar past de ventilator-snelheid automatisch aan in functie van de uitblaas-temperatuur.

Indien de uitblaas-temperatuur hoog is, dan draait de ventilator snel. Zo wordt zo snel mogelijk de gewenste temperatuur in huis bereikt.

Is de uitblaas-temperatuur echter laag, dan draait de ventilator langzaam. Zo wordt een fluisterstille werking gegarandeerd, zonder nare temperatuurschommelingen of tocht.

Door de luchttemperatuur voortdurend aan te passen aan de behoefte, kan de temperatuur zeer precies geregeld worden. Dit komt het comfort ten goede en zorgt ook voor een lager verbruik!

## Geruisarm

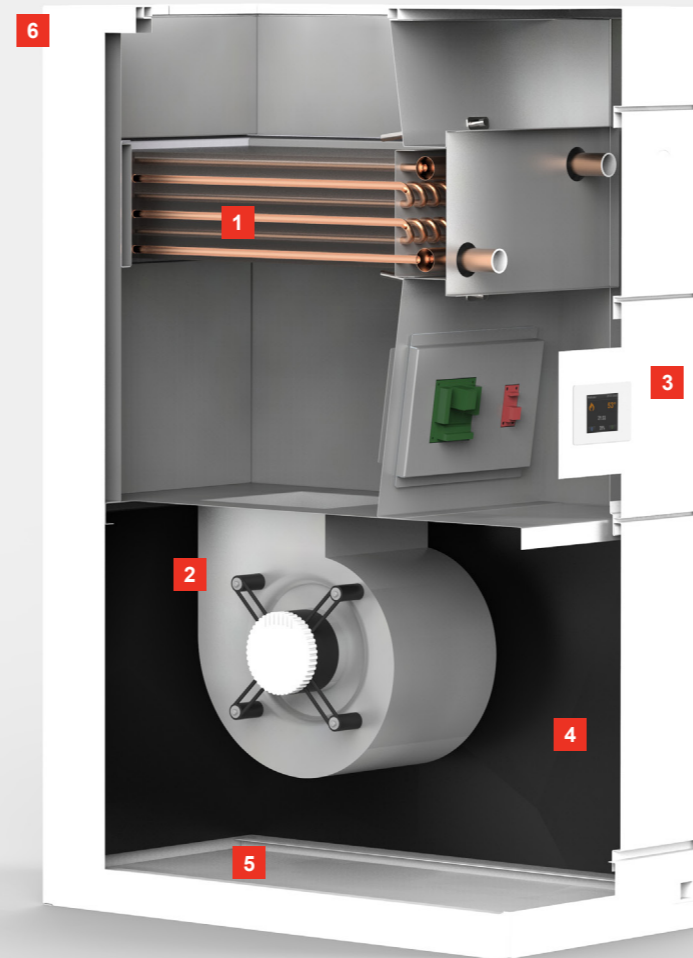
In de MC-EE is gebruik gemaakt van 15 mm dikke geluidsabsorberende isolatie. Dit draagt zorg voor een uitstekende akoestische en thermische isolatie.

## Multifunctioneel

De MC-EE is multifunctioneel in te zetten. Het volstaat om het toestel te draaien om het in te zetten als benedenuitblazende uitvoering.

## Toebehoren

Voor de MC-EE is een reeks toebehoren beschikbaar, zodat de installatie kinderspel wordt.



## 1 Zesrijige warmtewisselaar

De toestellen zijn uitgerust met overbemeten warmtewisselaars met 6 rijen. Zo worden ook met lage watertemperaturen voldoende hoge luchttemperaturen bereikt.

## 2 Energiezuinige ventilator

Door het gebruik van elektronisch geregelde gelijkstroommotoren wordt het opgenomen vermogen sterk gereduceerd, zodat het milieu gespaard wordt en u aanzienlijk minder elektriciteit verbruikt.

## 3 Gebruiksvriendelijke bediening

Het bedieningspaneel is voorzien van een kleurendisplay met aanraakscherm. Zo kunt u de instellingen van het toestel eenvoudig en snel aanpassen.

## 4 Akoestische isolatie

Door een doordacht ontwerp is het warmtewisselaar- en ventilatorcompartiment uitermate goed geïsoleerd.

## 5 Luchtfilter

In alle MC-EE toestellen is standaard een wegwerp luchtfilter voorzien. Optioneel is er ook een fijnfilter beschikbaar.

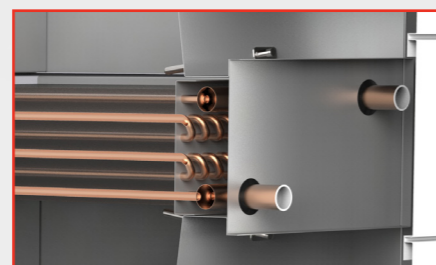
## 6 Plaatstalen omkasting

Het casco is vervaardigd uit verzinkt voorgelakt plaatstaal. De witte polyester structuurlak is nagenoeg krasvast en eenvoudig te reinigen.

## 5 jaar garantie \*

Op de warmtewisselaar met uitsluiting van alle arbeids- en verplaatsingskosten in België

\* Volledige condities vindt u op [www.multicalor.be](http://www.multicalor.be)



## Multicalor Industries NV

Uit onze jarenlange ervaring hebben we geput om de MC-EE te ontwikkelen: betrouwbaar en zeer eenvoudig te installeren en te onderhouden. De overbemeten warmtewisselaar laat toe om met lagere watertemperaturen toch hoge luchttemperaturen te bereiken, dit komt zowel het rendement als het comfort ten goede. De geavanceerde regeling met aanraakscherm is eenvoudig in te stellen en biedt tal van mogelijkheden, zoals zoneregeling. Met de MC-EE haalt u een topproduct in huis waar u jarenlang zorgeloos van zal kunnen genieten !